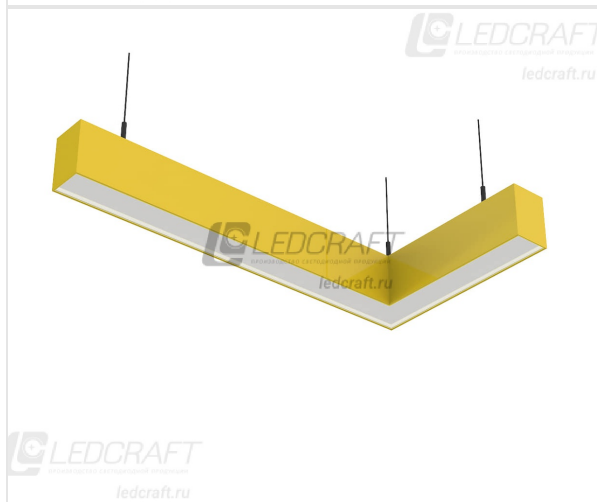
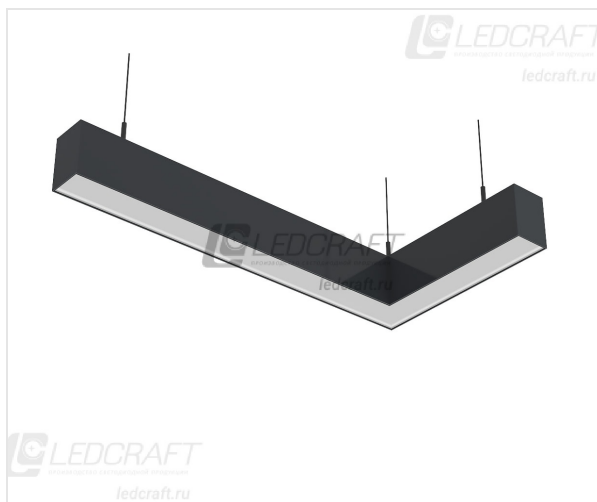


Светодиодный светильник L-образный LC-LP-5050L 40 Вт 352x915 мм Опал 3000К

Артикул: LC-LP-5050L-40W-OP-WW-915

Код товара: 1683701009



↔ 352 мм

↑ 50 мм

↗ 915 мм

Мощность	40 Вт
Температура свечения	3000 К
Цвет свечения	Теплый белый
Световой поток	3500 Лм
Габаритный размер	915x352x50 мм
Диапазон входного напряжения	176–264 В
Частота напряжения питания	50–60 Гц
Гальваническая развязка	Есть
Коэффициент мощности	0.97 %
Класс электробезопасности	I
Класс энергоэффективности	A++
Номинальное напряжение	230 В
Защита от короткого замыкания	Есть
Защита от превышения максимальной мощности	Есть
Защита от холостого хода	Есть
Защита от перегрева драйвера	Есть
Защита от превышения выходного напряжения	Есть
Электромагнитная совместимость технических средств	Есть
Заземление	Есть
Индекс цветопередачи RA	>80
Коэффициент пульсации	<1 %
Угол излучения света	120 °
Класс светораспределения	П
Тип монтажа	Подвесной
Форма светильника	L-образный
Длина	915 мм
Ширина	352 мм
Высота	50 мм
Материал корпуса	Алюминий
Цвет корпуса	Серый
Вес	1.335 кг
Степень защиты	IP44
Климатическое исполнение	УХЛ4
Рабочая температура	0°C+40°C
Тип рассеивателя	Опал

Производитель светодиодов	SAMSUNG
Тип светодиодов	2835
Количество светодиодов на плате	50 шт
Драйвер	В комплекте, встроенный
Гарантийный срок	36 Месяцев
Срок службы	100000 Часов
Страна производства	Россия
Производитель	LEDCRAFT
ТУ	27.40.25-003-58570794-2021
Номер сертификата	ЕАЭС КГ 417/КЦА.040.RU.02.00591

Наличие
на складе

0 шт.

Цена с НДС,
руб./шт.

7605 руб.