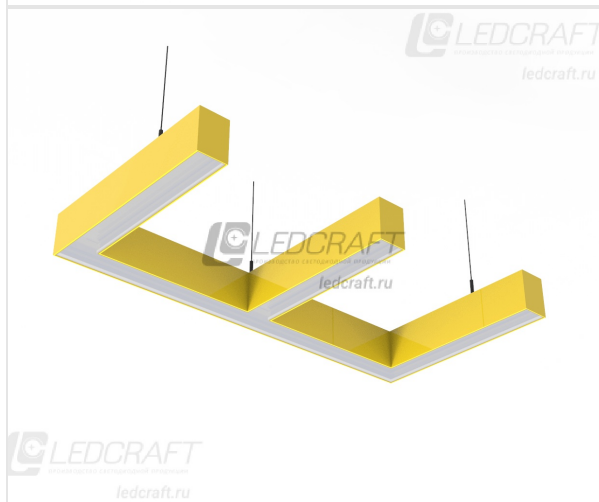
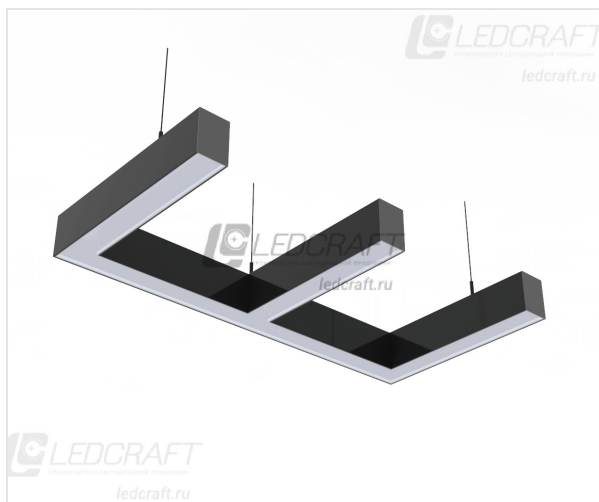


Светодиодный светильник E-образный LC-LP-7050E2R 76 Вт 400x1200 мм Опал 4000К

Артикул: LC-LP-7050E2R-1200DW

Код товара: 1683103023



↔ 400 мм

↑ 70 мм

↗ 1200 мм

Производитель	LED CRAFT
Мощность	76 Вт
Температура свечения	4000 К
Цвет свечения	Нейтральный белый
Световой поток	6650 Лм
Габаритный размер	1200x400x70 мм
Диапазон входного напряжения	176–264 В
Частота напряжения питания	50–60 Гц
Гальваническая развязка	Есть
Коэффициент мощности	0.97 %
Класс электробезопасности	I
Класс энергоэффективности	A++
Номинальное напряжение	230 В
Защита от короткого замыкания	Есть
Защита от превышения максимальной мощности	Есть
Защита от холостого хода	Есть
Защита от перегрева драйвера	Есть
Защита от превышения выходного напряжения	Есть
Электромагнитная совместимость технических средств	Есть
Заземление	Есть
Индекс цветопередачи RA	>80
Коэффициент пульсации	<1 %
Угол излучения света	120 °
Класс светораспределения	П
Тип монтажа	Подвесной
Длина	1200 мм
Форма светильника	E-образный
Ширина	400 мм
Высота	70 мм
Материал корпуса	Алюминий
Цвет корпуса	Анодированный
Вес	2.635 кг
Степень защиты	IP44
Климатическое исполнение	УХЛ1
Рабочая температура	0°C+40°C

Тип рассеивателя	Опал
Производитель светодиодов	SAMSUNG
Тип светодиодов	2835
Драйвер	В комплекте, встроенный
Гарантийный срок	36 Месяцев
Срок службы	100000 Часов
Страна производства	Россия
ТУ	27.40.25-003-58570794-2021
Номер сертификата	ЕАЭС КГ 417/КЦА.040.RU.02.00591

Наличие
на складе

0 шт.

Цена с НДС,
руб./шт.

15595 руб.