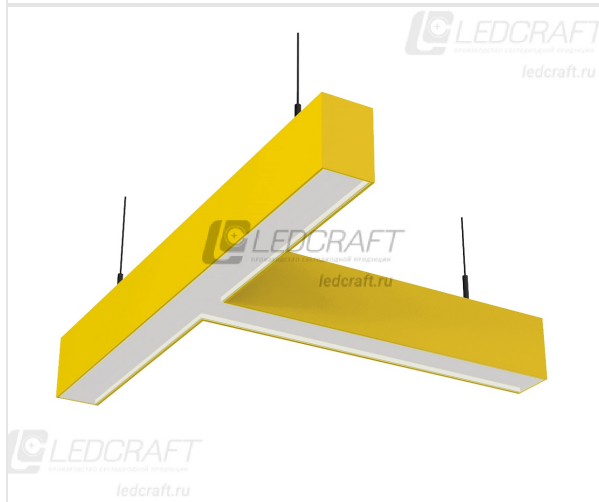
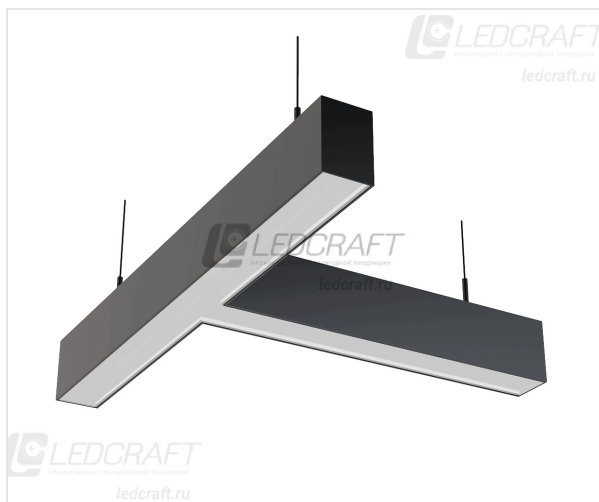


## Светодиодный светильник Т-образный LC-LP-9035T 40 Вт 580 мм Опал 6000К

Артикул: LC-LP-9035T-40W-OP-W-580

Код товара: 1683002013



↔ 35 мм

↑ 90 мм

↗ 580 мм

Мощность	40 Вт
Температура свечения	6000 К
Цвет свечения	Холодный белый
Световой поток	3500 Лм
Габаритный размер	580x90x35 мм
Диапазон входного напряжения	176–264 В
Частота напряжения питания	50–60 Гц
Гальваническая развязка	Есть
Коэффициент мощности	0.97 %
Класс электробезопасности	I
Класс энергоэффективности	A++
Номинальное напряжение	230 В
Защита от короткого замыкания	Есть
Защита от превышения максимальной мощности	Есть
Защита от холостого хода	Есть
Защита от перегрева драйвера	Есть
Защита от превышения выходного напряжения	Есть
Электромагнитная совместимость технических средств	Есть
Заземление	Есть
Индекс цветопередачи RA	>80
Коэффициент пульсации	<1 %
Угол излучения света	120 °
Класс светораспределения	П
Тип монтажа	Подвесной
Форма светильника	Прямоугольный
Длина	580 мм
Ширина	35 мм
Высота	90 мм
Материал корпуса	Алюминий
Цвет корпуса	Серый
Вес	1.722 кг
Степень защиты	IP44
Климатическое исполнение	УХЛ4
Рабочая температура	0°C+40°C
Тип рассеивателя	Опал

Производитель светодиодов	SAMSUNG
Тип светодиодов	2835
Количество светодиодов на плате	50 шт
Драйвер	В комплекте, встроенный
Гарантийный срок	36 Месяцев
Срок службы	100000 Часов
Страна производства	Россия
Производитель	LEDCRAFT
ТУ	27.40.25-003-58570794-2021
Номер сертификата	ЕАЭС КГ 417/КЦА.040.RU.02.00591

Наличие  
на складе

**0 шт.**

Цена с НДС,  
руб./шт.

**9440 руб.**