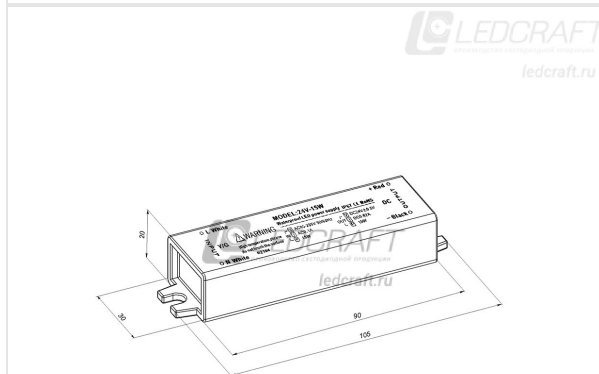


Блок питания LC-WP-15W-24V IP67 0.6 A 105x30x20

Артикул: LC-WP-15W-24V

Код товара: 418020024



↔ 30 мм

↑↓ 20 мм

↗ 105 мм

Мощность	15 Вт
Рабочее напряжение	24 В
Габаритный размер	105x30x20 мм
Материал корпуса	Алюминий
Номинальное напряжение	230 В
Диапазон входного напряжения	176–264 В
Частота напряжения питания	50–60 Гц
Исходящее напряжение	24 В
Максимальная нагрузка	0.6 А
Количество выходов	1
Гальваническая развязка	Есть
Заземление	Есть
Класс защиты от поражения электрическим током	I
Коэффициент мощности	0.85 %
Степень защиты	IP67
Климатическое исполнение	УХЛ2
Вентилятор	Нет
Длина	105 мм
Ширина	30 мм
Высота	20 мм
Вес	0.120 кг
Рабочая температура	-20°C+40°C
Срок службы	35000 Часов
Температура хранения	-40°C+60°C
Гарантийный срок	12 Месяцев
Производитель	LED CRAFT
Страна производства	Китай
Тип товара	Стабилизаторы напряжения светодиодов
ТНВЭД	8504408300

Наличие на складе

98 шт.

Цена с НДС, руб./шт.

840 руб.